



---

# DQB(DDB) 系列

---

## 气（电）动通风蝶阀



## 概 述

DQB (DDB) 气 (电) 动通风蝶阀的阀体、阀板均用钢板焊接加工而成，是一种重量轻、结构简单的蝶阀。

适用于大流量低压差的空气或其它气体的流量、压力控制，此外也适用于高温状态的气体执行机构标准配用气缸式执行机构和电子式执行机构。

## 标准规格

### ● 阀体部分：

型 号	DQB/DDB
公称口径	3" ~ 100" (DN80~DN2500)
阀板结构	无座型 (图 1) 后座型 (图 2)
特 性	近似等百分比
公称压力	PN0.25、0.6MPa
各部件材质	请参见表 3。
连接方式	法兰式
阀体材质	Q235/法兰 Q235 SUS304(1Cr18Ni9)/法兰 Q235 SUS304(1Cr18Ni9)/法兰 SUS304 SUS316(0Cr18Ni12Mo2)/法兰 SUS316
上阀盖形式	标准型 -5~+200℃ (适用于公称口径为 22" (DN50) 以下) 外部轴承型 -5~+600℃
填 料	聚四氟乙烯石棉 (常温用) -5~+230℃ 柔性石墨 (高温用) -5~+600℃
表面涂层色	中灰色或中兰色，当阀体材质为不锈钢时不加涂层，阀体材质虽为不锈钢但法兰为碳钢时仍加涂层。
法兰距	请参见表 5

注：本系列阀门的法兰连接尺寸采用 GB/T9115.1-2000 标准。

● 执行机构:

型 号 规 格	气缸式执行机构	
	单作用	双作用
	GTD83/110/143/160/200/240	GTS75/83/110/143/160/200/240
用 途	调 节	
供气压力	300~ 500kpa	
回转角度	90°	
正作用	气压增加阀闭	随定位器输入信号增加阀开或阀闭。
反作用	气压增加阀开	
滞 后	≤1.5%FS (带定位器)	
直 线 性	≤±2%FS (带定位器)	
允许环境温度	-20~+80℃	
表面涂层色	无	
选购设备	定位器、过滤减压阀、电磁阀、限位开关、调速器、闭锁阀、贮气罐、手动操作机构等	

型 号 规 格	电子式执行机构	
	369R 系列	
用 途	调 节	
供给电压	220V / 380V	
输入信号	4~20mA DC	
反馈信号	4~20mA DC	
回转角度	90°	
正作用	输入信号增加阀闭	随定位器输入信号增加阀开或阀闭。
反作用	输入信号增加阀开	
控制精度	±1% (回差≤1%, 死区≤1%)	
允许环境温度	-10~+60℃	
标准涂层色	蓝色	
选购设备	过载保护装置, 扭矩开关, 内置式加热器, 接线盒等	

● 性能:

阀座泄漏量	请参见表 1
额定 CV 值	请参见表 2
流量特性	请参见图 3
可调比 R	请参见图 3
允许压差	请参见表 4

特殊规格(有偿):

本体部特殊检查	材料检查、试验报告、流量特性检查
本体部特殊清洗	完全禁油、除水处理
其它特殊要求	防砂、防尘型、防盐腐蚀型、寒冷地区用、执带地区用、无铜处理、特殊空气配管及特殊气接头、真空工作条件用、接触大气部分的螺栓、螺母采用不锈钢、指定涂层色

表 1 阀板结构和允许泄漏量

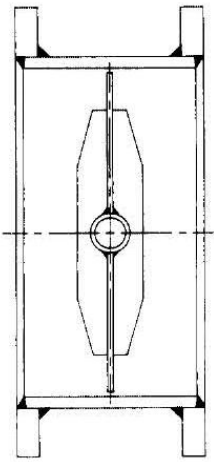
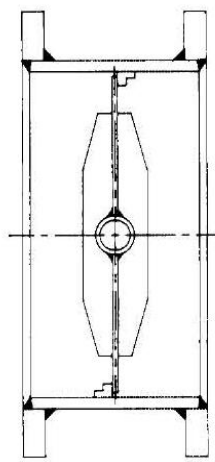
公称通径 (mm)	允许泄漏量 $\leq C_v \times$ 下述%	
	3" (80)	8.2%
4" ~10" (100~250)	3.5%	2.0%
12" ~18" (300~450)	3.0%	2.0%
20" ~30" (500~750)	2.0%	1.0%
32" ~64" (800~1600)	1.5%	1.0%
72" ~100" (1800~2500)	1.0%	0.08%
阀板结构	图 1 无座型 	图 2 后座型 

表 2 额定 CV 值

公称通径 英寸 (mm)	90° 开度 阀板形式		公称通径 (mm)	90° 开度 阀板形式		公称通径 (mm)	90° 开度 阀板形式	
	无座型	后座型		无座型	后座型		无座型	后座型
3 (80)	320	—	20 (500)	14000	11500	44 (1100)	68000	61000
4 (100)	560	—	22 (550)	17500	14000	48 (1200)	81000	73000
5 (125)	900	585	24 (600)	20500	17100	52 (1300)	95000	85600
6 (150)	1270	840	26 (650)	24000	20460	54 (1350)	103500	92300
8 (200)	2300	1490	28 (700)	28000	23740	60 (1500)	125000	115000
10 (250)	3500	2550	30 (750)	32000	27800	64 (1600)	145000	130000
12 (300)	5200	3900	32 (800)	36400	31880	72 (1800)	176200	160000
14 (350)	6800	5500	34 (850)	41000	36000	80 (2000)	216900	194000
16 (400)	9000	7400	36 (900)	46000	41000	88 (2200)	263000	237500
18 (450)	11000	9060	40 (1000)	57000	48950	—	—	—

图 3 流量特性曲线图

图 3-1 无座型流量特性

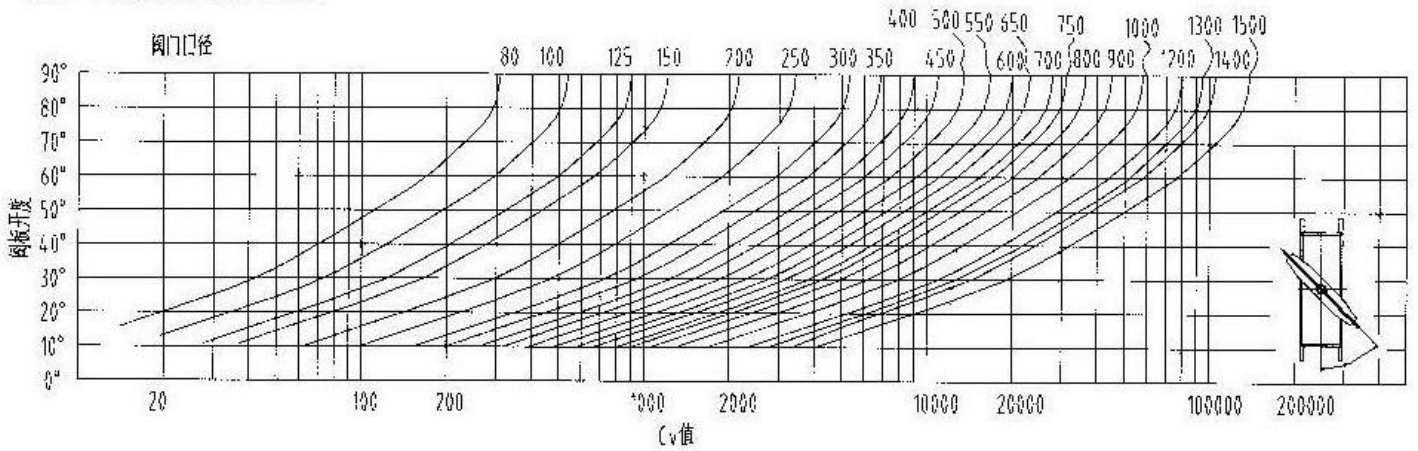
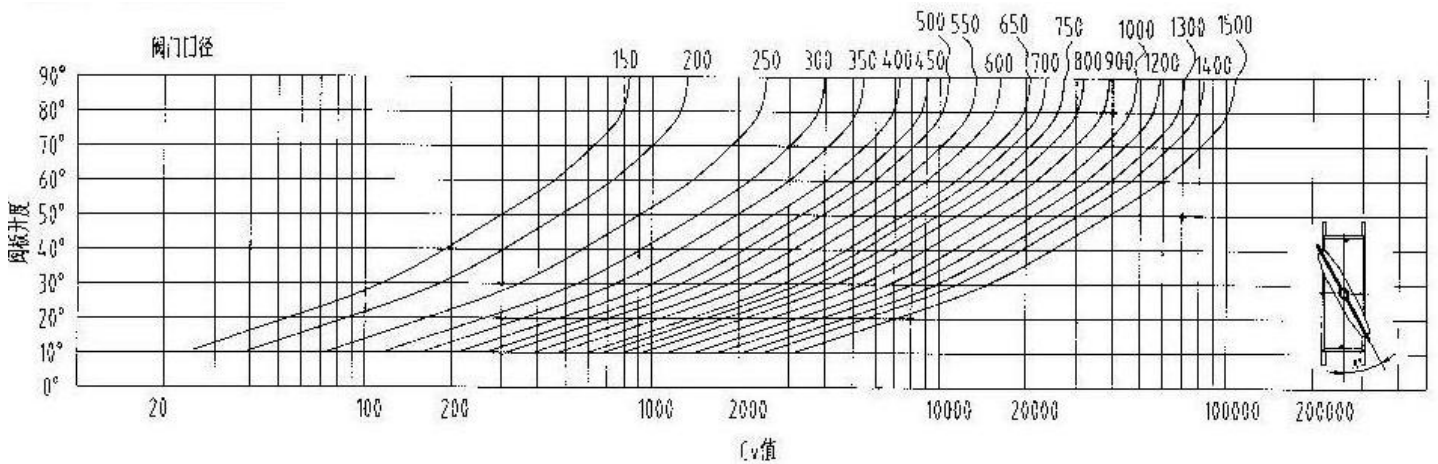


图 3-2 后座型流量特性



## 图 4 本体部结构图

图 4-1 内部轴承型

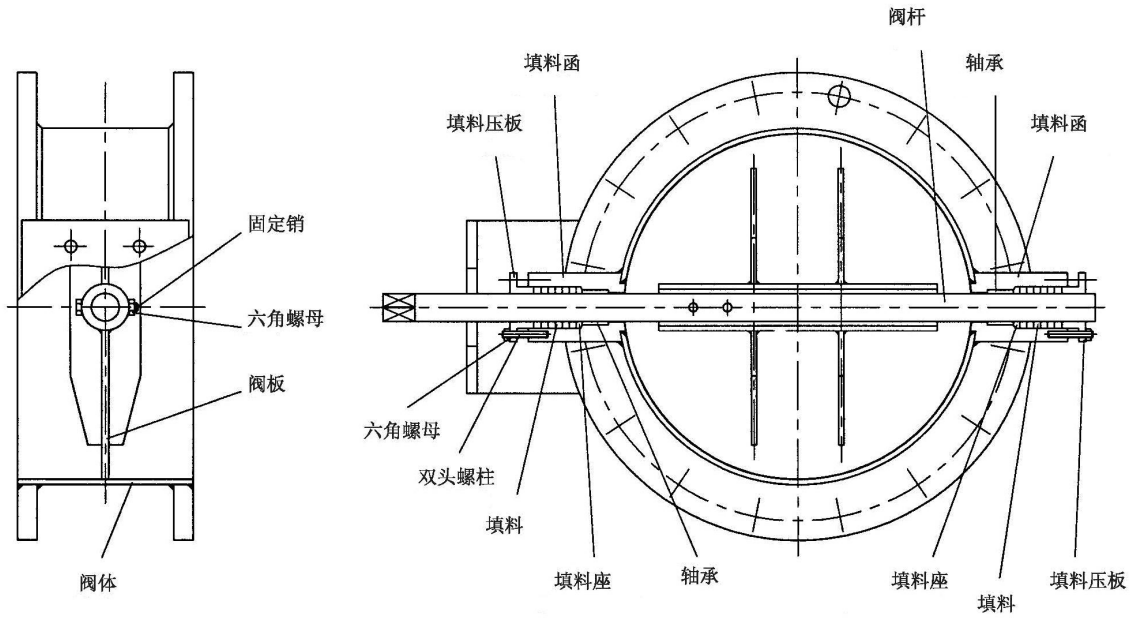


图 4-2 外部轴承型

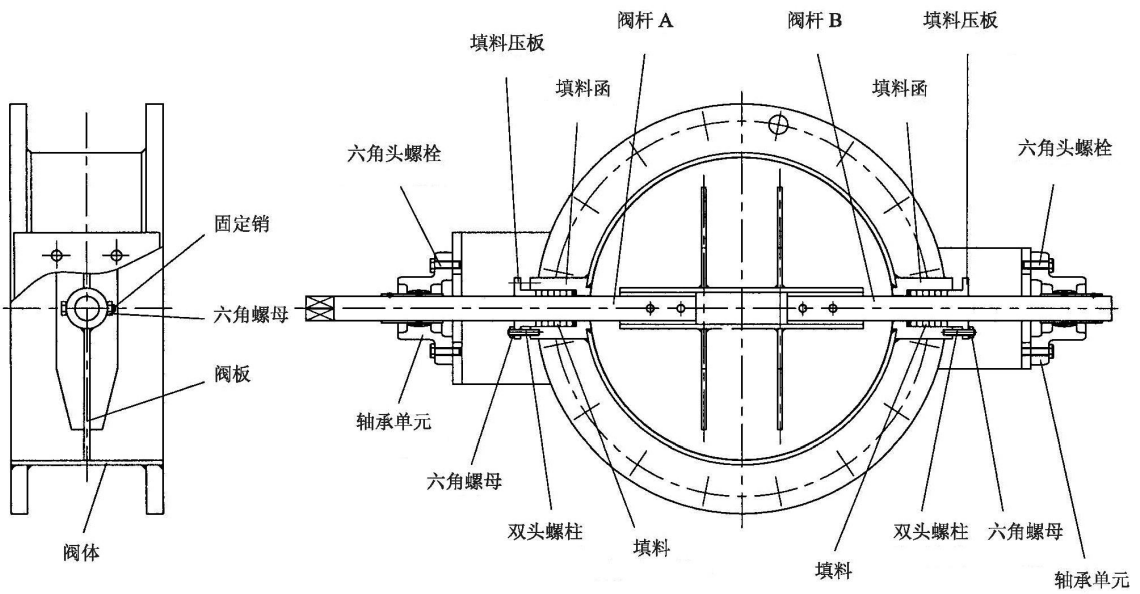


表 3 阀体、阀内件标准材质组合及使用温度范围

表 3-1 公称通径 DN550 以下

阀板形状	输出轴形状 (使用温度范围)	材 质						
		阀体	阀板	阀杆	阀座	阀体法兰	轴承	
无座型	内部轴承型 (-5~+200℃)	Q235	Q235	SUS304	—	Q235	SUS316/Hcr 镀硬铬	
			SUS304	SUS304	—	Q235		
		SUS304	SUS304	SUS304	—	Q235		
			SUS304	SUS304	—	SUS304		
			SUS316	SUS316	—	Q235		
			SUS316	SUS316	—	SUS304		
	SUS316	SUS316	SUS316	—	SUS316			
	外部轴承型 (-5~+400℃)	Q235	Q235	SUS304	—	Q235	标准型	
			SUS304	SUS304	—	Q235		
		SUS304	SUS304	SUS304	—	Q235		
			SUS304	SUS304	—	SUS304		
			SUS316	SUS316	—	Q235		
			SUS316	SUS316	—	SUS304		
	SUS316	SUS316	SUS316	—	SUS316			
	外部轴承型 (-5~+600℃)*	SUS304	SUS304	SUS304	—	SUS304	标准型	
			SUS316	SUS316	—	SUS304		
		SUS316	SUS316	SUS316	—	SUS316		
	后座型	内部轴承型 (-5~+200℃)	Q235	Q235	SUS304	Q235	Q235	SUS316/Hcr 镀硬铬
				SUS304	SUS304	SUS304	Q235	
			SUS304	SUS304	SUS304	SUS304	SUS304	
				SUS316	SUS316	SUS304	Q235	
SUS316				SUS316	SUS304	SUS304		
SUS316				SUS316	SUS316	SUS316		
外部轴承型 (-5~+600℃)		Q235	Q235	SUS304	Q235	Q235	标准型	
			SUS304	SUS304	SUS304	Q235		
		SUS304	SUS304	SUS304	SUS304	SUS304		
			SUS316	SUS316	SUS304	SUS304		
			SUS316	SUS316	SUS316	SUS316		
			SUS316	SUS316	SUS316	SUS316		



表 3-2 公称通径 DN600~DN900

阀板形状	输出轴形状 (使用温度范围)	材 质					
		阀体	阀板	阀杆	阀座	阀体法兰	轴承
无座型	内部轴承型 (-5~+400℃)	Q235	Q235	SUS304	—	Q235	标准型
			SUS304	SUS304	—	Q235	
		SUS304	SUS304	SUS304	—	Q235	
			SUS304	SUS304	—	SUS304	
			SUS316	SUS316	—	Q235	
			SUS316	SUS316	—	SUS304	
	SUS316	SUS316	SUS316	—	SUS316		
		外部轴承型 (-5~+600℃)*	SUS304	SUS304	SUS304	—	SUS304
	SUS316			SUS316	—	SUS304	
	SUS316		SUS316	SUS316	—	SUS316	
后座型	外部轴承型 (-5~+600℃)	Q235	Q235	SUS304	Q235	Q235	标准型
			SUS304	SUS304	SUS304	Q235	
		SUS304	SUS304	SUS304	SUS304	SUS304	
			SUS304	SUS304	SUS304	SUS304	
			SUS316	SUS316	SUS304	Q235	
			SUS316	SUS316	SUS304	SUS304	
		SUS316	SUS316	SUS316	SUS316	SUS316	

表 3-3A 公称通径 DN1000 以上

阀板形状	输出轴形式 (使用温度范围)	材 质					
		阀体	阀板	阀杆	阀座	阀体法兰	轴承
无座型	外部轴承型 (-5~+400℃)	SUS316	SUS316	SUS316	—	SUS316	标准型
	外部轴承型 (-5~+600℃)	SUS316	SUS316	SUS316	—	SUS316	标准型
后座型	外部轴承型 (-5~+600℃)	SUS316	SUS316	SUS316	SUS316	SUS316	标准型



表 3-3B 公称通径 DN1000 以上

阀板形状	输出轴形式 (使用温度范围)	材 质					
		阀体	阀板	阀杆	阀座	阀体法兰	轴承
无座型	外部轴承型 (-5~+400℃)	Q235	Q235	SUS630/ PH 析出 硬化热 处理	——	Q235	标准型
			SUS304		——	Q235	
		SUS304	SUS304		——	Q235	
			SUS304		——	SUS304	
			SUS316		——	Q235	
			SUS316		——	SUS304	
后座型	外部轴承型 (-5~+400℃)	Q235	Q235	SUS630/ PH 析出 硬化热 处理	Q235	Q235	标准型
			SUS304		Q235	Q235	
		SUS304	SUS304		SUS304	Q235	
			SUS304		SUS304	SUS304	
			SUS316		SUS304	Q235	
			SUS316		SUS304	SUS304	

表 4 允许压差 (单位: MPa)

表 4-1 配 GTD 单作用气缸式执行机构/气源压力 0.4 MPa

公称通径 (mm)	允许压差	全关 (0° ) 阀闭允许压差	开度 (90° ) 阀开允许压差	执行机构
80		0.49	0.038	GTD83
100		0.49	0.0427	
125		0.39	0.022	
150		0.28	0.0333	GTD110
200		0.2	0.0140	
250		0.1	0.0139	
300		0.058	0.0080	GTD143
350		0.06	0.0086	
400		0.04	0.0057	
450		0.028	0.0040	GTD160
500		0.05	0.0078	
550		0.038	0.0060	
600		0.036	0.0046	GTD200
650		0.034	0.0036	
700		0.03	0.0029	
750		0.026	0.0023	GTD240
800		0.022	0.0019	
900		0.02	0.0013	

注: 口径大于 DN900 的阀门所配执行机构由本公司根据工作参数计算后, 提供执行机构配置及相关数据。

表 4-2 配 GTS 双作用气缸式执行机构 气源压力 0.4 MPa

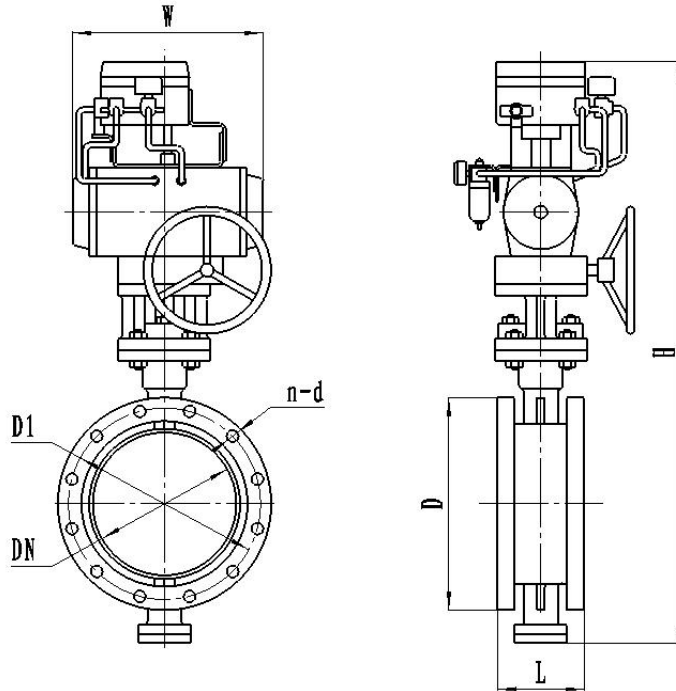
公称通径 (mm)	允许压差	全关 (0° ) 阀闭允许压差	开度 (90° ) 阀开允许压差	执行机构
80		0.49	0.049	GTS75
100		0.49	0.025	
125		0.39	0.013	
150		0.28	0.053	GTS83
200		0.2	0.022	
250		0.1	0.019	
300		0.058	0.011	GTS110
350		0.06	0.0117	
400		0.04	0.0078	
450		0.028	0.0055	GTS143
500		0.05	0.0081	
550		0.038	0.0062	
600		0.036	0.0047	GTS160
650		0.034	0.0037	
700		0.03	0.003	
750		0.026	0.0045	GTS200
800		0.022	0.0037	
900		0.02	0.0026	
1000		0.026	0.0041	GTS240
1100		0.021	0.0031	
1200		0.018	0.0024	
1300		0.016	0.0019	
1400		0.013	0.0017	
1500		0.012	0.0012	

注：口径大于 DN1500 的阀门所配执行机构由本公司根据工作参数计算后，提供执行机构配置及相关数据。

表 4-3 配 369R 系列电子式执行机构

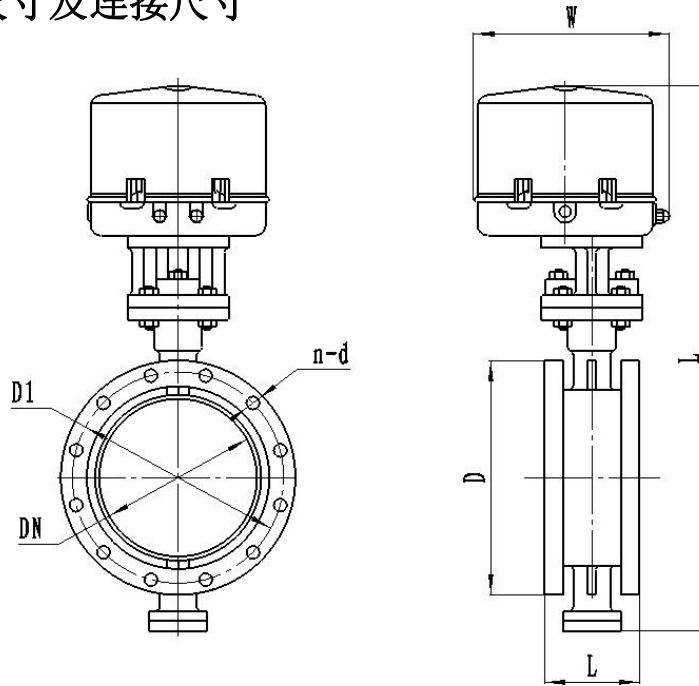
公称通径 mm	允许阀闭 压力 KPa	聚四氟乙烯石棉					
	< 200℃	369RSA-05	369RSB-20	369RSC-30	369RSC-60	369RSD-100	369RSD-150
80	490	266					
100	490	134					
125	392	69.2					
150	279		184.5				
200	190		71.3				
250	97.0		36.4				
300	55.8		21.1				
350	60.7			21.9			
400	41.1			14.6			
450	28.4			10.2			
500	49.9				14.4		
550	37.2				10.8		
600	15.6				8.3		
650	13.7				6.4		
700	11.7				5.1		
750	26.4					7.7	
800	23.5					6.4	
900	18.6					4.3	
1000	25.4					3.1	
1100	21.5						3.5
1200	17.6						2.7
1300	15.6						2.1
1400	13.7						1.8
1500	11.7						1.3

表 5 外形尺寸及连接尺寸



公称通径 DN		外形尺寸 (参考值)			连接尺寸 (参考值)						参考重量 (kg)
					0.25MPa			0.6MPa			
毫米	英寸	L	H	W	D	D1	n-d	D	D1	n-d	
80	3	114	644	155	190	150	4-18	190	150	4-18	35
100	4	127	664	155	210	170	4-18	210	170	4-18	38
125	5	140	742	155	240	200	8-18	240	200	8-18	43
150	6	140	767	176	265	225	8-18	265	225	8-18	47
200	8	152	836	176	320	280	8-18	320	280	8-18	53
250	10	165	893	176	375	335	12-18	375	335	12-18	74
300	12	178	1051	288	440	395	12-22	440	395	12-22	95
350	14	190	1104	288	490	445	12-22	490	445	12-22	116
400	16	216	1153	288	540	495	16-22	540	495	16-22	157
450	18	222	1247	333	595	550	16-22	595	550	16-22	206
500	20	229	1300	333	645	600	20-22	645	600	20-22	235
600	24	267	1420	378	755	705	20-26	755	705	20-26	265
700	28	292	1545	378	860	810	24-26	860	810	24-26	340
800	32	318	1705	420	975	920	24-30	975	920	24-30	425
900	36	330	1805	420	1075	1020	24-30	1075	1020	24-30	525
1000	40	410	1905	570	1175	1120	28-30	1175	1120	28-30	725
1200	48	470	2280	570	1375	1320	32-30	1405	1340	32-33	775

表 5 外形尺寸及连接尺寸



公称通径 DN		外形尺寸 (参考值)			连接尺寸 (参考值)						参考重量 (kg)
					0.25MPa			0.6MPa			
毫米	英寸	L	H	W	D	D1	n-d	D	D1	n-d	
80	3	114	570	260	190	150	4-18	190	150	4-18	26
100	4	127	590	260	210	170	4-18	210	170	4-18	29
125	5	140	668	260	240	200	8-18	240	200	8-18	34
150	6	140	693	260	265	225	8-18	265	225	8-18	38
200	8	152	791	290	320	280	8-18	320	280	8-18	59
250	10	165	848	290	375	335	12-18	375	335	12-18	80
300	12	178	975	290	440	395	12-22	440	395	12-22	91
350	14	190	1078	310	490	445	12-22	490	445	12-22	112
400	16	216	1127	310	540	495	16-22	540	495	16-22	135
450	18	222	1182	310	595	550	16-22	595	550	16-22	178
500	20	229	1235	380	645	600	20-22	645	600	20-22	195
600	24	267	1355	380	755	705	20-26	755	705	20-26	221
700	28	292	1460	380	860	810	24-26	860	810	24-26	342
800	32	318	1575	380	975	920	24-30	975	920	24-30	417
900	36	330	1675	380	1075	1020	24-30	1075	1020	24-30	485
1000	40	410	1775	380	1175	1120	28-30	1175	1120	28-30	722
1200	48	470	2215	520	1375	1320	32-30	1405	1340	32-33	805

附件:

## DQB 系列 通风蝶阀型号编制说明

DQB	—	1	2	3	4	5	6	7	8	9	10	11	12	13	14
系列代号		本 体 部													

● 本体部

1 2 代号	公称通径 INCH MM	3 代号	阀板尺寸 INCH MM	10 代号	阀体材质
03	3 80	0	同阀门口径	A	Q235 (法兰 Q235)
04	4 100	X	特殊规格	B	SUS304 (法兰 304)
05	5 125			C	SUS304 (法兰 Q235)
06	6 150	4 代号	阀门公称等级 连接法兰等级	D	SUS316 (法兰 316)
08	8 200	2	GB/T9115.1-2000 PN0.25	E	SUS316 (法兰 304)
10	10 250	6	GB/T9115.1-2000 PN0.6	F	SUS316 (法兰 Q235)
12	12 300			X	特殊要求
14	14 350	5 代号	连接法兰 (法兰形状)		
16	16 400	1	RF	11 代号	阀板材质及处理
18	18 450	2	FF	W	Q235
20	20 500	X	特殊规格	P	SUS304
22	22 550			R	SUS316
24	24 600	6 代号	阀板形式	X	特殊要求
26	26 650	1	无座型		
28	28 700	2	后座型	12 代号	阀座材质及处理
30	30 750	X	特殊规格	0	无
32	32 800			W	Q235
34	34 850	7 代号	流量特性	P	SUS304
36	36 900	D	近似等百分比	R	SUS316
40	40 1000	X	特殊规格	X	特殊要求
44	44 1100				
48	48 1200	8 代号	上阀盖形式	13 代号	轴及轴承材质及处理
52	52 1300	1	标准型	1	SUS316+SUS316/镀硬铬
54	54 1350	P	外部轴承型	2	SUS316+SUS316
60	60 1500	X	特殊规格	3	SUS304+SUS316/镀硬铬
64	64 1600			4	SUS304+SUS316
72	72 1800	9 代号	额定流量系数	X	特殊要求
80	80 2000	D	DKS 标准规格		
88	88 2200	X	客户要求特殊规格	14 代号	填料材质及型号
00	100 2500			5	PTFE
XX	特殊规格			6	柔性石墨
				X	特殊要求



太原太航德克森自控工程股份有限公司

地址：山西·太原市晋善街 43 号

服务专线：400-800-1819

E-mail: [dirksen@vip.sina.com](mailto:dirksen@vip.sina.com)

网址： <http://www.dirksen.cn>