

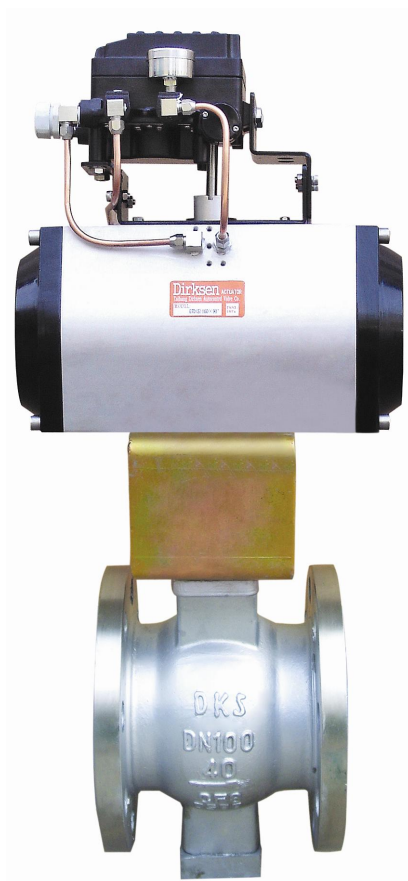


---

# DTR 系列

---

## 凸轮挠曲调节阀



## ■ 产品概述

DTR 凸轮挠曲调节阀，吸收消化国外技术，结合长期的实践经验研制成功的。其结构采用偏心——契紧原理通过传动结构达到闸紧、调节、关闭的目的，密封副是金属面环带硬面接触密封，双偏心结构在开启时阀芯位于藏球室内，流通截面大，且阀门不被冲刷，关闭时阀芯不被冲刷，关闭时球芯球面沿阀座渐进，有效地切除结垢障碍，实现可靠密封。它对两相混流易结构固体析出的混流输送特别有效。第二个特点是阀门的半球用双金属，母材上堆焊不同的合金，阀座也作相对应堆焊经特殊的处理，密封面组合成防腐、耐磨、高强度等各种类型，满足不同场合需求，第三个特点密封严紧，输出有害气体可达零泄漏，第四个特点是密封副的阀芯留有补偿量，当阀座磨损（阀座硬度低于阀芯）后，关闭时再转动少许，仍有可靠密封，延长使用寿命，此外，用户将压紧螺母拧掉，调整或更换后阀座仍可用，避免了现行众多阀门密封失效整台报废的弊端。

因此堆焊不同合金（或组合球）双金属密封副的选配可以用于耐磨、耐腐蚀、耐高温等且又要求严格密封的不同工况。产品的主要用途及特点：

- 1 通用阀：规格型号 PN1.0~4.0Mpa，DN40~1600。适用于污水处理、纸浆、城市采暖供热等要求严紧的场合。
- 2 油化工专用阀：规格 DN40~1600，PN1.0~4.0Mpa 适用于原油、重油等各类油品、化工行业弱腐蚀、二相混流介质。耐温可达 425℃。
- 3 燃气专用阀：规格 DN40~1600，PN1.0~4.0Mpa 适用于煤气、天然气、液化气的输送控制。产品结构特点是密封副堆焊不同的含铬不锈钢，密封严紧、抗腐蚀。

## ■ 产品特点

- 1 流通面积大，流阻小。这是因为开启后阀芯位于藏球室，流体直通。
- 2 操作扭矩小，转 90 度即可启闭完成，操作轻便。
- 3 密封严紧，双偏心金属硬密封。结垢不影响启闭，这是半球阀最显著的优点。
- 4 使用寿命长，密封副耐磨，且有补偿量，阀座可调整或更换。

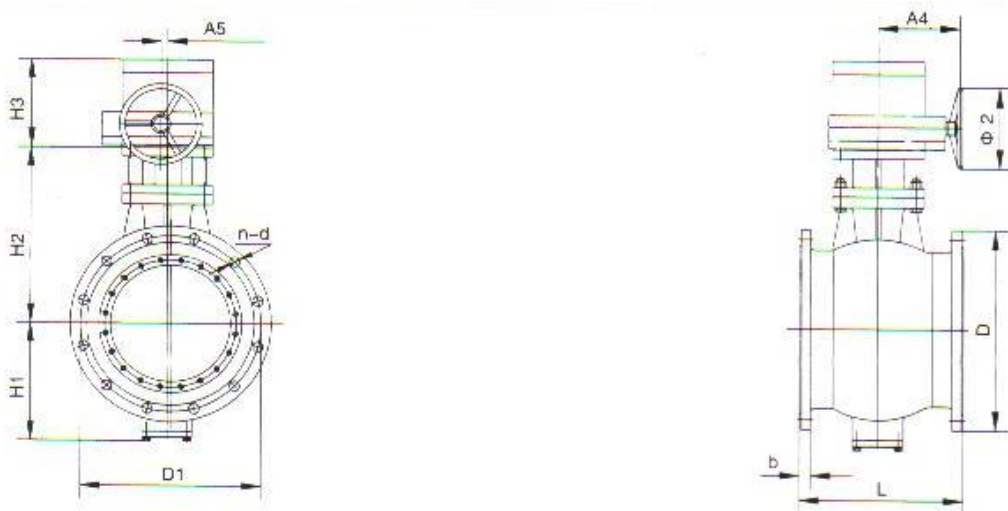
## ■ 执行标准

设计按 GB12237-89，法兰连接按 GB/T17241.6-1998、GB/T9115（钢制），结构长度符合 GB12221-89 标准。

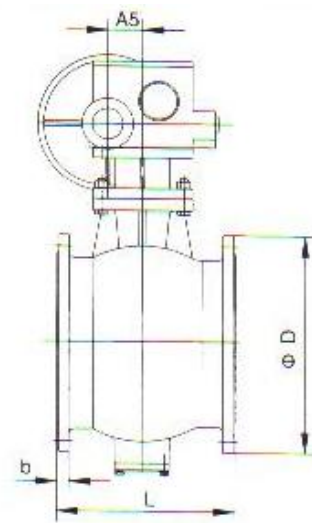
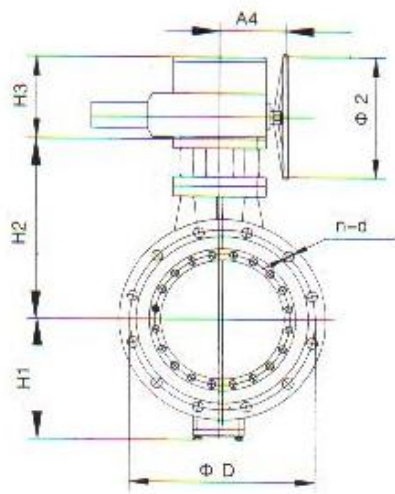
## ■ 注 意

我公司生产的电动凸轮挠曲调节阀当用户对电动装置以及控制有特殊要求时（包括电装的防护等级，防爆等级以及生产厂家，控制器信号及控制要求，阀门开启时间等），请在订货合同中注明。

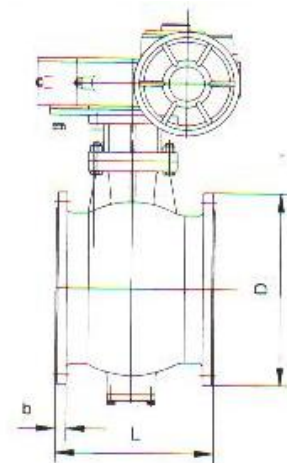
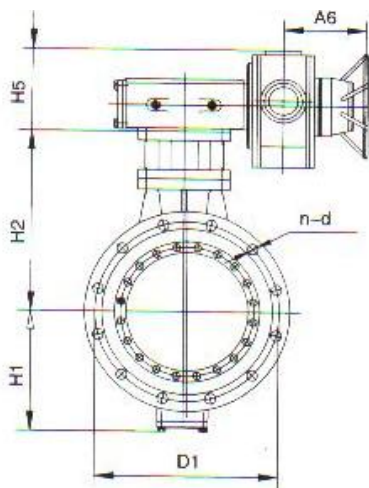
## ■ 部分回转电动装置（DN50-125）



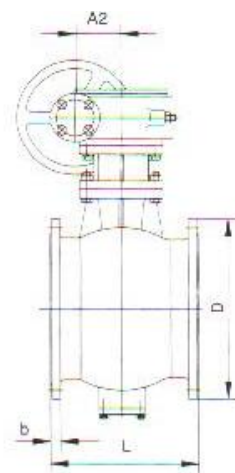
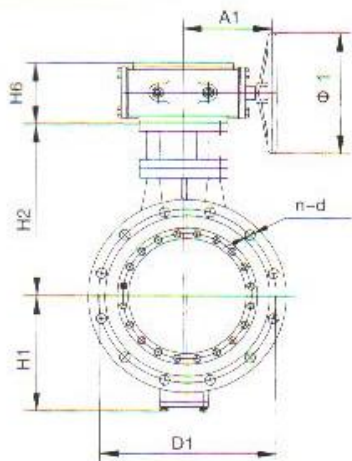
■ 部分回转电动装置 (DN150-500)



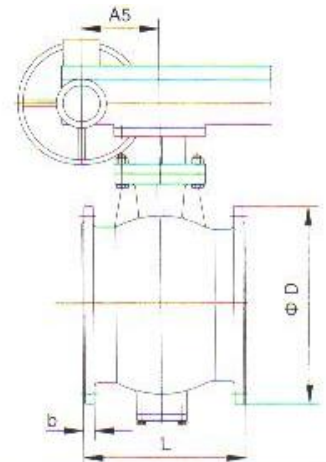
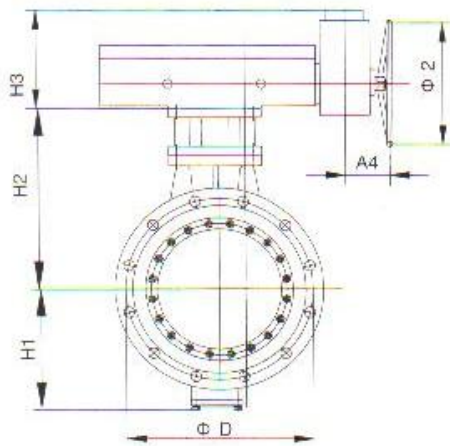
■ 多回转电动装置 (DN400-1600)



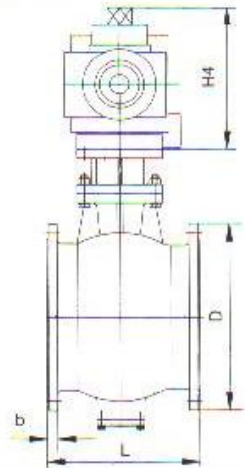
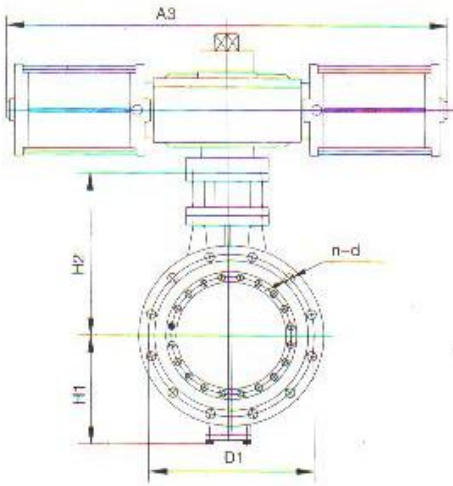
■ 一级蜗轮传动 (DN40-600)



## ■ 双级（齿轮/蜗轮）传动（DN700-1600）



## ■ 气动装置（DN400-1200）



## ■ 1.0Mpa 凸轮挠曲调节阀连接尺寸

DN	D1	D2	D3	L	b		n-d	H1	H2	H3	H4	H5	H6	H7	A1	A2	A3	A4	A5	A6	Φ 1	Φ 2
					钢制	球铁																
50	165	125	99	178	20	20	4-Φ18	60	145	240	157	168	190		138	32	395	126	168		120	200
65	185	145	118	190	20	20	4-Φ18	70	165	260	157	188	190		138	32	395	126	168		120	200
80	200	160	132	203	20	20	8-Φ18	125	265	305	157	253	190		170	42	574	175	250		180	200
100	220	180	156	229	22	22	8-Φ18	135	275	315	157	315	190		200	64	574	175	250		240	360
125	250	210	184	254	22	24	8-Φ18	150	290	365	209	335	190		200	64	755	175	250		240	360
150	285	240	211	267	24	24	8-Φ22	173	330	380	209	398	202		232	93	755	168	290		320	360
200	340	295	266	292	24	24	8-Φ22	195	375	450	244	443	202		232	93	1060	168	290		320	360
250	395	350	319	330	26	26	12-Φ22	225	432	492	244	527	202		276	132	1060	168	290		400	500
300	445	400	370	356	26	26	12-Φ22	260	470	530	244	565	202		276	132	1060	168	290		400	500
350	505	460	429	440	26	26	16-Φ22	300	540	620	244	655	205		425	185	1060	460	305		500	500

400	565	515	480	500	26	26	16-Φ26	332	575	680	305	680	205		425	185	1360	460	305		500	500
450	615	565	530	560	28	28	20-Φ26	360	625	705	305	705	205		425	185	1360	610	305		500	500
500	670	620	582	620	28	28	20-Φ26	400	710	775	305	710	260	324	480	233	1360	610	385	293	600	300
600	780	725	682	800	30	30	20-Φ30	520	682	825	305	682	260	324	480	233	1360	610	385	293	600	300
700	895	840	794	850	30	33	24-Φ30	585	732			732	260	324	480	233		610	385	293	600	400
800	1015	950	901	900	32	35	24-Φ33	640	800			800	260	360	525	296		650	410	350	600	400
900	1115	1050	1001	1050	34	38	28-Φ33	704	895			895	260	360	525	296		650	410	350	600	400
1000	1230	1160	1112	1200	34	40	28-Φ36	820	1070			985	280	450	705	410		745	535	456	720	610
1200	1455	1380	1328	1500	38	45	32-Φ39	978	1230			1230	280	450	705	410		745	535	456	720	610
1400	1675	1590	1530	1650	42	46	36-Φ42	1150	1420			1440	280	498	850	506		820	660	666	720	610
1600	1915	1820	1750	1850	46	49	40-Φ48	1300	1640			1640	330	522	982	614		920	825	786	900	610

## ■ 1.6MPa 凸轮挠曲调节阀连接尺寸

DN	D1	D2	D3	L	b		n-d	H1	H2	H3	H4	H5	H6	H7	A1	A2	A3	A4	A5	A6	Φ1	Φ2
					钢制	球铁																
50	165	125	99	178	20	20	4-Φ18	60	145	240	157	168	190		138	32	395	126	168		120	200
65	185	145	118	190	20	20	4-Φ18	70	165	260	157	188	190		138	32	395	126	168		120	200
80	200	160	132	203	20	22	8-Φ18	125	265	305	157	253	190		170	43	574	175	250		180	200
100	220	180	156	229	22	22	8-Φ18	135	275	315	157	315	190		200	64	574	175	250		240	360
125	250	210	184	254	22	24	8-Φ18	150	290	365	209	335	190		200	64	755	175	250		240	360
150	285	240	211	267	24	24	8-Φ22	173	330	380	209	398	202		232	93	755	168	290		320	360
200	340	295	266	292	24	24	12-Φ22	195	375	450	244	443	202		232	93	1060	168	290		320	360
250	405	355	319	330	26	26	12-Φ22	225	432	492	244	527	202		276	132	1060	168	290		400	500
300	460	410	370	356	28	28	12-Φ26	260	470	530	244	565	202		276	132	1060	168	290		400	500
350	520	460	429	440	30	32	16-Φ26	300	540	620	244	655	205		425	185	1060	460	305		500	500
400	580	525	480	500	32	34	20-Φ30	332	575	680	305	680	205		425	185	1360	460	305		500	500
450	640	585	548	560	34	36	20-Φ30	360	625	705	305	705	205		425	185	1360	460	305		500	500
500	715	650	609	620	36	38	20-Φ33	400	710	775	305	710	260	324	480	233	1360	610	385	293	600	300
600	840	770	720	800	38	42	20-Φ36	490	700	825	305	700	260	360	525	296	1360	610	385	350	600	300
700	910	840	794	850	38	45	24-Φ36	570	760			760	260	360	525	296		650	410	350	600	400
800	1025	950	901	900	38	48	24-Φ39	660	850			850	260	450	525	296		650	410	456	720	610
900	1125	1050	1001	1050	40	50	28-Φ39	730	965			965	260	450	525	296		650	410	456	720	610
1000	1255	1170	1112	1200	42	54	28-Φ42	762	1030			1030	280	498	850	506		745	535	660	720	610

## ■ 2.5MPa 凸轮挠曲调节阀连接尺寸

DN	D1	D2	D3	L	b		n-d	H1	H2	H3	H4	H5	H6	A1	A2	A3	A4	A5	Φ1	Φ2
					钢制															
50	165	125	99	178	20		4-Φ18	60	145	240	157	168	190	138	32	395	126	168	120	200
65	185	145	118	190	22		8-Φ18	70	165	260	157	188	190	138	32	395	126	168	120	200
80	200	160	132	203	24		8-Φ18	125	265	305	157	253	190	170	43	574	175	250	180	200
100	235	190	156	229	24		8-Φ22	135	275	315	157	315	190	200	64	574	175	250	240	360
125	270	220	184	254	26		8-Φ26	150	290	365	209	335	190	200	64	755	175	250	240	360
150	300	250	211	267	28		8-Φ26	173	330	380	209	398	202	232	93	755	168	290	320	360
200	360	310	274	292	30		12-Φ26	195	375	450	244	443	202	232	93	1060	168	290	320	360

250	425	370	330	330	32	12-Φ30	225	432	492	244	527	202	276	132	1060	168	290	400	500
300	485	430	389	356	34	16-Φ30	260	470	530	244	565	202	276	132	1060	168	290	400	500
350	555	490	448	440	38	16-Φ33	300	540	620	244	655	205	425	185	1060	460	305	500	500
400	620	550	503	500	40	16-Φ36	332	575	680	305	680	205	425	185	1360	460	305	500	500
450	670	600	548	560	42	20-Φ36	365	663	705	305	705	205	425	233	1360	610	385	500	500
500	730	660	609	620	44	20-Φ36	400	710	775	305	710	260	480	233	1360	610	385	600	300
600	845	770	720	800	46	20-Φ39	505	740	825	305	682	260	525	296	1360	650	410	600	300

## ■ 4.0MPa 凸轮挠曲调节阀连接尺寸

DN	D1	D2	D3	L	b	n-d	H1	H2	H3	H4	H5	H6	A1	A2	A3	A4	A5	Φ <sub>1</sub>	Φ <sub>2</sub>
					钢制														
50	165	125	99	178	20	4-Φ18	60	145	240	157	168	190	138	32	395	126	168	120	200
65	185	145	118	190	22	8-Φ18	70	165	260	157	188	190	138	32	395	126	168	120	200
80	200	160	132	203	24	8-Φ18	125	265	305	157	253	190	170	43	574	175	250	180	200
100	235	190	156	229	24	8-Φ22	135	275	315	157	315	190	200	64	574	175	250	240	360
125	270	220	184	254	26	8-Φ26	150	290	365	209	335	190	200	64	755	175	250	240	360
150	300	250	211	267	28	8-Φ26	173	330	380	209	398	202	232	93	755	168	290	320	360
200	375	320	284	292	34	12-Φ30	195	375	450	244	443	202	232	93	1060	168	290	320	360
250	450	385	315	330	38	12-Φ30	225	432	492	244	527	202	276	132	1060	168	290	400	500
300	515	450	409	356	42	16-Φ33	260	470	530	244	565	202	276	132	1060	168	290	400	500
350	580	510	465	440	46	16-Φ36	300	540	620	244	655	205	425	185	1060	460	305	500	500
400	660	585	535	500	50	16-Φ39	320	635	680	305	680	205	480	233	1360	610	305	600	300

※ 结构长度可按客户要求订做。

## ■ 主要零件材料

名称	阀体	阀轴	阀瓣	阀座	轴承	填料
材质	QT450、WCB、 ZG20CrMo、 ZG1CR18Ni9Ti	2Cr13、 1Cr13	合金渗氮钢、 渗氮不锈钢、 耐磨钢	合金渗氮钢、 渗氮不锈钢、 耐磨钢	铝青铜、FZ-1 复合材料	聚四氟乙烯、 柔性石墨

## ■ 主要零件材料

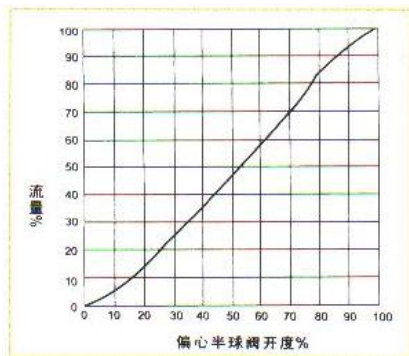
公称压力 (MPa)	0.6	1.0	1.6	2.5	4.0
公称通径 (mm)	40-1600	40-1600	40-1200	40-600	40-600



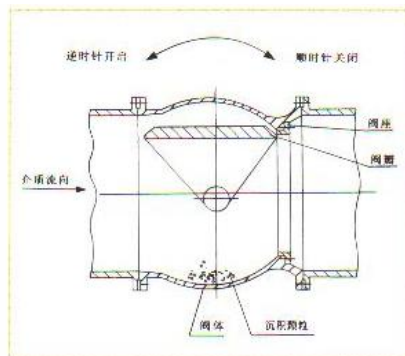
密封试验压力 (MPa)	0.66	1.1	1.76	2.75	4.4
壳体试验压力 (MPa)	0.9	1.5	2.4	3.75	6.0
适用温度 (°C)	-29~300/-29~425/-29~540				
适用介质	清水、海水、污水、酸碱等液体、料浆、蒸气、燃气、油类、煤气				
驱动方式	手动、电动、气动				
连接形式	法兰连接、对夹连接				
安装方式	立式安装、卧式安装				

## ■ 凸轮挠曲调节阀流量—开度曲线      推荐安装位置

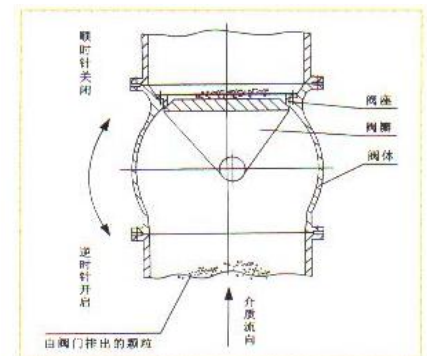
凸轮挠曲调节阀流量特性曲线



水平管路安装



垂直管路安装







太原太航德克森自控工程股份有限公司

地址：山西·太原市晋善街 43 号

服务专线：400-800-1819

E-mail: [dirksen@vip.sina.com](mailto:dirksen@vip.sina.com)

网址： <http://www.dirksen.cn>